

KEAZ Optima — новые разработки инженеров
Курского электроаппаратного завода с улучшенными тех-
ническими характеристиками.



Ассортимент KEAZ Optima включает номенклатурные группы:

OptiMat - силовые автоматические выключатели
OptiDin - устройства на DIN-рейку
OptiSave - блоки автоматического ввода резерва
OptiBox M - напольные сборно-разборные шкафы
OptiBox P - пластиковые корпуса
OptiBox G - корпуса из полиэстера
OptiSwitch 4G - кулачковые переключатели
OptiBlock - предохранители-выключатели-разъединители

OptiStart - аппаратура защиты и управления электропривода
OptiVert - планочные предохранители-выключатели-разъединители
OptiFuse - предохранители низковольтные
OptiMat BB - вакуумные выключатели
OptiIsol - высоковольтные изоляторы
OptiClip - винтовые клеммы

Предлагая широкий ассортимент продуктов ТМ KEAZ Optima для создания автоматизированных систем управления и реализации комплексных проектов энергоснабжения, КЭАЗ ориентируется на потребности современного рынка электротехники в целом и каждого потребителя отдельно.

Выбирайте признанную надежность в новых решениях KEAZ Optima

OptiSave - блоки АВР для организации электропитания объектов в аварийных режимах.



Блоки автоматического ввода резерва OptiSave предназначены для управления автоматическим переключением с основного ввода на резервный при неисправности или отключении основного. OptiSave применяется в составе шкафов автоматического ввода резерва в системах гарантированного и бесперебойного электроснабжения электроприемников I и II категории надежности согласно требованиям ПУЭ.



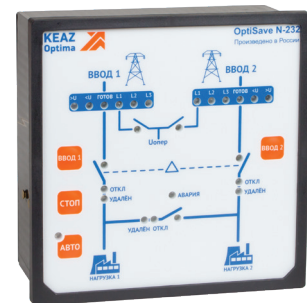
Блок автоматического ввода резерва OptiSave L - бюджетное решение для организации простых систем АВР на базе контакторов.

OptiSave L



Блок автоматического ввода резерва OptiSave N – функциональное решение с высокой помехоустойчивостью и степенью защиты IP54 для организации различных систем АВР как на базе контакторов, так и на автоматических выключателях с моторными и электромагнитными приводами.

OptiSave N



Блок автоматического ввода резерва OptiSave H предназначен для построения ответственных решений АВР на базе контакторов, переключателей нагрузки и автоматических выключателей с возможностью интеграции в системы диспетчеризации по протоколу Modbus и удаленного управления.

OptiSave H



Сферы применения
Промышленность и производство
промышленные и с/х предприятия, добыча полезных ископаемых, производство технологического оборудования.

Инфраструктура жд и автовокзалы, аэропорты, морские и речные порты, центры обработки данных, телекоммуникационные системы, системы пожаротушения, вентиляции и кондиционирования воздуха, системы водоснабжения и водоотведения.

Социальные объекты больницы, школы, университеты, административные и общественные здания.

Жилая недвижимость коттеджи, многоквартирные дома.

Коммерческие объекты спортивно-концертные комплексы, бизнес центры, банки.

OptiSave Блоки автоматического ввода резерва



Блок автоматического ввода резерва OptiSave представляет собой устройство управления, предназначенное для автоматического переключения на резервную линию при неисправности или отключении рабочей линии. Устройство предназначено для работы в составе шкафов управления автоматическим включением резервного питания в системах гарантированного и бесперебойного электроснабжения 3-х фазных электроприёмников I и II категории подключения согласно требованиям ПУЭ.

Структура условного обозначения

OptiSave
H
-
2
4
3
-
У3

1
2
3
4
5
7

1	Серия	OptiSave		
2	Классификация по функционалу и характеристикам	L – light (облегченное исполнение)	N - normal (стандартное исполнение)	H - расширенный функционал
3	Поддерживаемое количество вводов	2		
4	Поддерживаемое количество управляемых коммутационных аппаратов	2 - коммутационных аппарата (для схем 2 ввода без секционирования)	3 - коммутационных аппарата (для схем 2 ввода с секционированием)	4 - четыре коммутационных аппарата (коммутационные аппараты вводов, секционный коммутационный аппарат и коммутационный аппарат управления неприоритетной нагрузкой)
5	Поддержка индикации состояния коммутационных аппаратов	0 - нет	1 - есть "включен/отключен"	2 - есть "включен/отключен", "аварийное срабатывание", "удален" 3 - контролируется состояние «включено»/«отключено», «отключено автоматически» и «установлен»/«удален»
6	Поддержка в качестве одного из вводов генераторной установки	G - да	При отсутствии обозначения - нет	
7	Климатическое исполнение и категория размещения	УХЛ4		У3

Указанные в таблицах главы артикулы могут быть изменены. Если необходимые вам артикулы не найдены на сайте, обратитесь в службу техподдержки КЭАЗ.

Руководство по выбору

Внешний вид								
Номенклатура	OptiSave L-220	OptiSave L-230	OptiSave N-221	OptiSave N-222	OptiSave N-232	OptiSave N-222-G	OptiSave H-243	
Артикул	248974	248956	250695	250696	250697	250698	281763	
Максимальный ток нагрузки, А (AC1 при напряжении 250В)	5	5	16	16	16	16	16	
Управление коммутационными аппаратами								
Управление контакторами	+	+	+	+	+	+	+	
Управление автоматическими выключателями с электромагнитными приводами				+	+	+		+
Управление автоматическими выключателями с мотор-приводами				+	+	+		+
Управление выключателями нагрузки с мотор-приводами				+	+	+		+
Тип ввода								
Питание основного и резервного ввода от трансформаторной подстанции	+	+	+	+	+			+
Питание одного из вводов от генераторной установки						+		
Функционал								
Контроль напряжения	+	+	+	+	+	+		+
Контроль обрыва фаз	+	+	+	+	+	+		+
Контроль чередования фаз	+	+	+	+	+	+		+
Контроль асимметрии напряжения	+	+	+	+	+	+		+
Аварийная индикация	+	+	+	+	+	+		+
Возможность подключения внешнего устройства аварийной сигнализации через «сухие» контакты реле			+	+	+	+		+
Возможность дистанционной блокировки кнопок лицевой панели			+	+	+	+		+
Поддерживаемое количество вводов	2	2	2	2	2	2		2
Поддерживаемое количество управляемых коммутационных аппаратов	2	3	2	2	3	2		4
Индикация состояния вводов	+	+	+	+	+	+		+
Индикация состояния коммутационных аппаратов «включен/отключен»			+	+	+	+		+
Индикация состояния коммутационных аппаратов «аварийное отключение», «удален»				+	+	+		+
ЖК дисплей								+
Управление и диспетчеризация по протоколу Modbus								+
Крепление								
на дин-рейку	+	+						+
на монтажную панель	+	+						
на дверь щита			+	+	+	+		+
Степень защиты по ГОСТ 14254								
по корпусу, с передней панели	IP 20		IP 54				IP 54	
по клеммам	IP 20		IP 20				IP 20	
Электромагнитная совместимость								
Классификация условий эксплуатации в соответствии с ГОСТ Р 51317.4.5	-		Уровень 3				Уровень 3	
Помехоустойчивость от импульсных помех и перенапряжения в соответствии с ГОСТ Р 51317.4.5	-		Уровень 3				Уровень 3	
Помехоустойчивость от электростатических разрядов в соответствии с ГОСТ 30804.4.2	-		-				Уровень 3	
Диапазон рабочих температур, С	от +1 до +40		от -20 до +55				от -40 до +55	

OptiSave H Блок автоматического ввода резерва расширенного функционала



Блок автоматического ввода резерва OptiSave H предназначен для построения различных функциональных решений АВР на базе контакторов, переключателей нагрузки и автоматических выключателей с электромагнитными и моторными приводами с возможностью интеграции в системы диспетчеризации по протоколу Modbus.

Преимущества серии

Простой и быстрый монтаж как на дверь щита, так и на дин рейку.

Совместимость с коммутационным оборудованием КЭАЗ.

- Устойчивость к электромагнитным помехам и низкое излучение помех.
- Диапазон температур от -40 до +55 °С.
- Степень защиты IP54 со стороны передней панели.

Сделано в России. Подходит для импортозамещения.

Удаленное управление и диспетчеризация по протоколу Modbus.

Широкие возможности по конфигурации под различные задачи без требований к навыкам программирования, гибкость алгоритмов.

Защита от прикосновения к токоведущим частям, блокировка лицевой панели, установка пароля.

Использование в системах бесперебойного питания - предусмотрено питание блока АВР постоянным током.

Состояние сети и коммутационных аппаратов на ЖК дисплее, мнемосхеме.

Технические характеристики

Параметр	Значение
Тип коммутируемой линии	трехфазная четырехпроводная L1, L2, L3, N
Количество контролируемых вводов электропитания	2
Напряжение питания ВВОДА 1 и ВВОДА 2 (U_e), В	180...400
Частота переменного тока на вводах (f), Гц	50
Максимальное напряжение коммутации при переменном токе 5 А частотой 50 Гц, В	400 *
Максимальный ток нагрузки категории применения AC1 при напряжении 250 В, А	16 *
Уставки отключения при повышенном напряжении для ВВОДА 1 и ВВОДА 2 (U_{max}), В	235 ... 280 ¹⁾
Уставки отключения при пониженном напряжении для ВВОДА 1 и ВВОДА 2 (U_{min}), В	165 ... 225 ¹⁾
Уставки отключения по асимметрии напряжения фаз ввода (U_{as}), В	10 ... 115 ¹⁾
Гистерезис по напряжению (U_h), В	5...15 ¹⁾
Уставки по времени включения коммутационного аппарата ($t_{вкл}$), с	0,1 ... 360 ³⁾
Уставки по времени защиты от заклинивания ($t_{закл}$), с	0,1 ... 900 ³⁾
Уставки по времени отключения при повышении напряжения выше U_{max} ($t_{откл.у.макс}$), с	0,1 ... 900 ³⁾
Уставки по времени отключения при понижении напряжения ниже U_{min} ($t_{откл.у.мин}$), с	0,1 ... 900 ³⁾
Уставки по времени отключения при нарушении чередования фаз ($t_{откл.ч.ф.}$), с	0,1 ... 900 ³⁾
Уставки по времени отключения при асимметрии фаз ввода ($t_{откл.ас.ф.}$), с	0,1 ... 900 ³⁾
Коммутационная износостойкость, циклов	> 106
Габаритные размеры, мм	155 x 155 x 72 **
Масса, не более, кг	0,85

* рекомендуется применение цепей защиты от коммутационных выбросов;
 ** габаритные и присоединительные размеры при монтаже на рейку TH35 по ГОСТ Р МЭК 60715 или при монтаже в окно на панель приведены в Приложении Б;
¹⁾ шаг установки параметра — 5 В;
²⁾ шаг установки параметра — 1 Гц;
³⁾ шаг установки параметра:
 - 0,1 с в диапазоне от 0,1 до 1 с;
 - 1 с в диапазоне от 1 до 10 с;
 - 5 с в диапазоне от 10 до 100 с;
 - 20 с в диапазоне от 100 до 400 с;
 - 50 с в диапазоне от 400 до 1000 с.

Внимание! В БАР не предусмотрена регулировка по частоте и по умолчанию нормой считается частота в пределах от 40 до 65 Гц.

Параметры передачи данных по протоколу Modbus

Параметр	Значение
Физический протокол	RS-485
Протокол передачи данных	Modbus RTU
Поддерживаемые адреса обращения	1...247
Скорость передачи данных, бит/с	9600
Стоп-бит	1
Четность	НЕТ

Условия эксплуатации

Параметр	Значение
Диапазон рабочих температур, °C	-40 ... +45
Степень загрязнения окружающей среды по ГОСТ IEC 60947-1	3
Относительная влажность воздуха, %	до 98 (при 25°C)
Высота над уровнем моря, м	до 2000
Номинальные рабочие значения механических воздействующих факторов по ГОСТ 30631	M4
Помехоустойчивость от электростатических разрядов в соответствии ГОСТ 30804.4.2 (IEC 61000-4-2)	Уровень 3
Помехоустойчивость от наносекундных импульсных помех в соответствии с ГОСТ 30804.4.4 (IEC 61000-4-4)	Уровень 3
Помехоустойчивость от микросекундных импульсных помех большой энергии в соответствии с ГОСТ Р 51317.4.5 (IEC 61000-4-5)	Уровень 3
Помехоустойчивость от провалов и кратковременных прерываний напряжения в соответствии с ГОСТ 30804.4.11 (IEC 61000-4-11)	Уровень 3
Рабочее положение в пространстве	произвольное
Режим работы	продолжительный
Степень защиты по ГОСТ 14254	
- по корпусу	IP54
- по клеммам	IP20

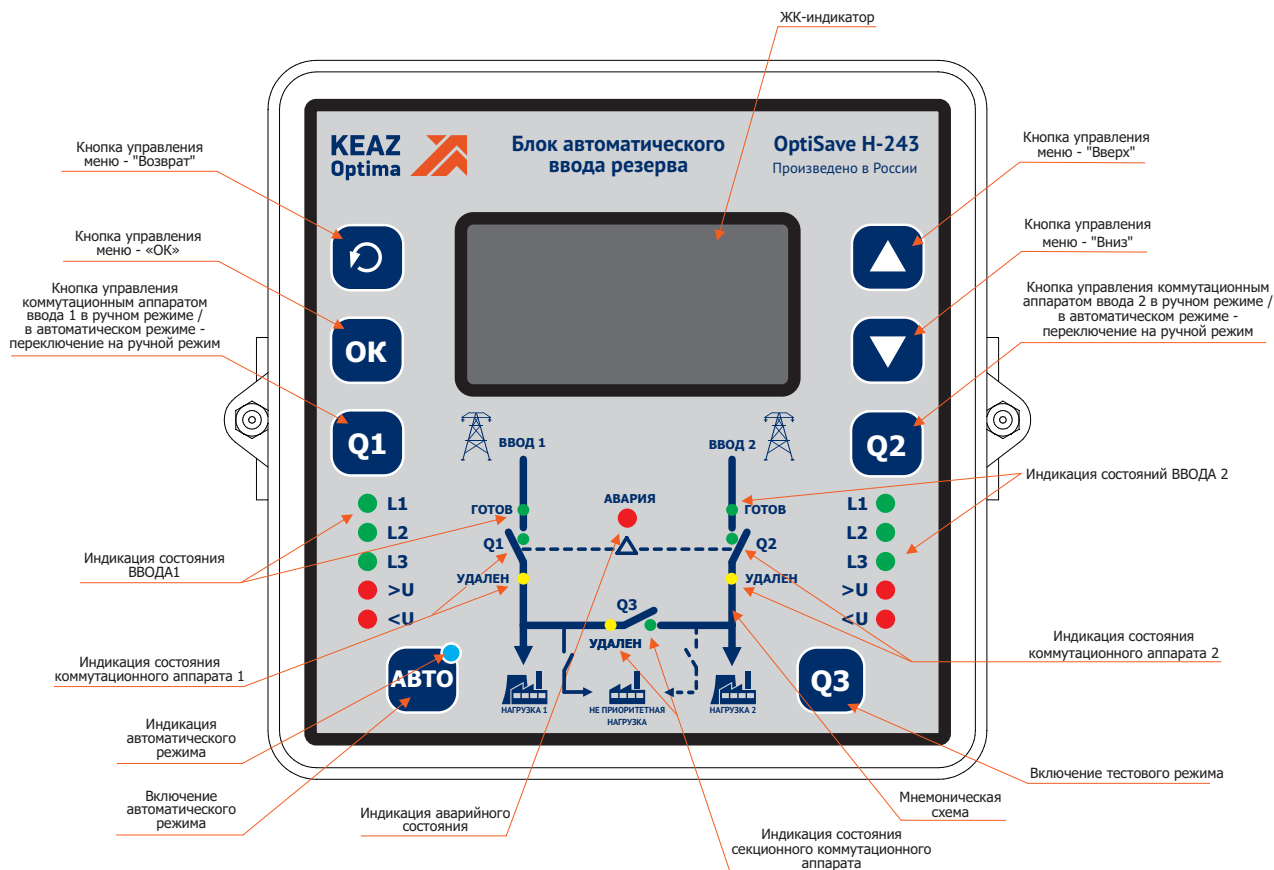
Назначение органов управления и светодиодов

БАВР является самостоятельным устройством и включает в себя корпус, изготовленный из негорючего термопластичного материала, размещенные внутри него печатные платы с электронными компонентами, и крепежные элементы.

Органы управления и индикации размещены на лицевой панели, а разъемы для подключения внешних устройств размещены на коммутационных панелях.

На лицевой панели БАВР расположены мнемоническая схема, ЖК-индикатор, светодиодные индикаторы фазовых напряжений, пороговых значений напряжений, готовности вводов, состояния коммутационных аппаратов, аварийного состояния и кнопки управления.

Лицевая панель OptiSave H-243



Временные диаграммы и описание работы

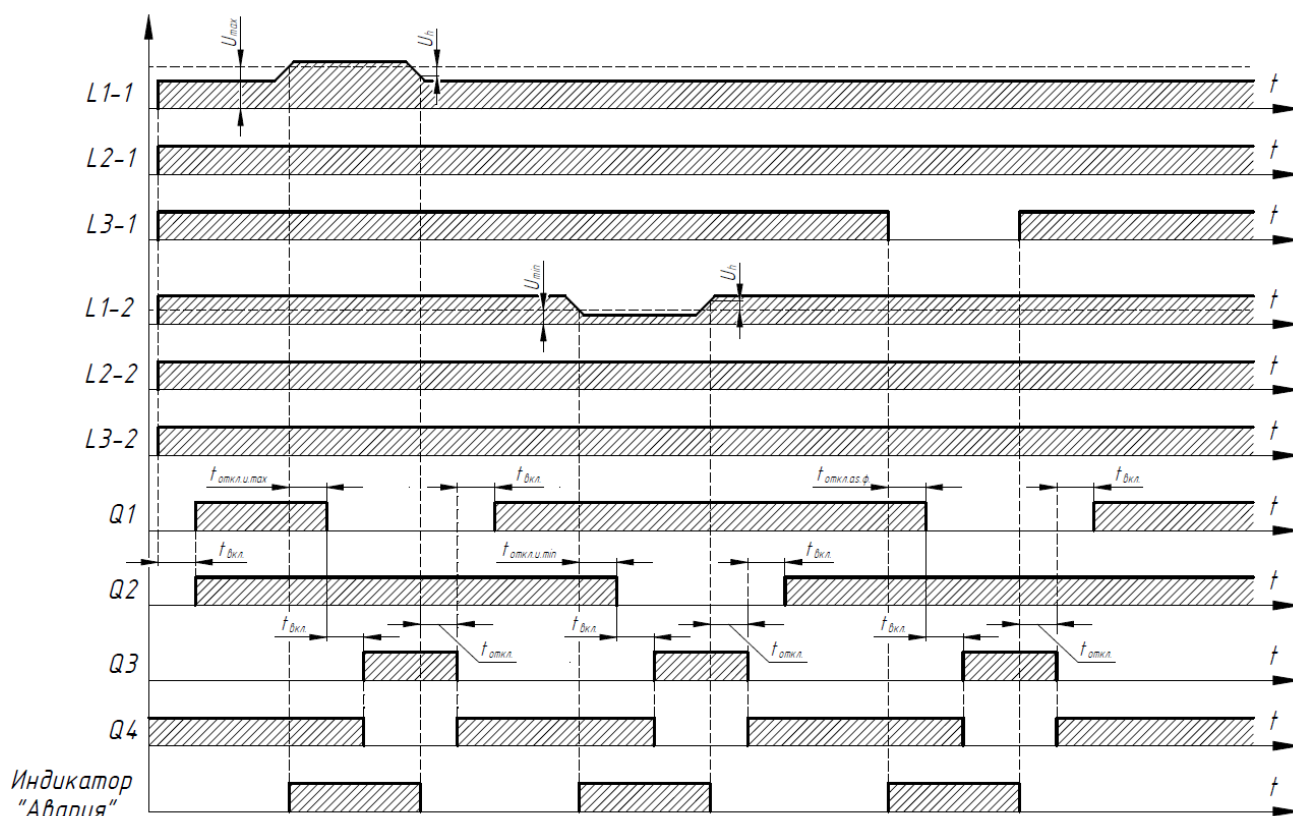
В БАПР предусмотрено 2 режима работы: ручной и автоматический. По умолчанию БАПР включается в ручном режиме. В автоматическом и ручном режиме работы БАПР производится фоновый контроль параметров вводов и коммутационных аппаратов. Измерение напряжения производится отдельно для каждой фазы каждого ввода.

Решение о готовности ввода принимается при следующих условиях:

- напряжение каждой фазы ввода не превышает значения разности уставки U_{\max} и значения гистерезиса (U_h) в течение времени, большего значения уставки $t_{\text{откл. и. max}}$;
- напряжение каждой фазы ввода не меньше значения суммы уставок U_{\min} и значения гистерезиса (U_h) в течение времени, большего значения уставки $t_{\text{откл. и. min}}$;
- разность напряжения фаз ввода не превышает значения уставки $U_{\text{ас}}$ в течение времени, большего значения уставки $t_{\text{откл. ас. ф}}$;
- при наличии чередования фаз ввода в течение времени уставки $t_{\text{откл. ч. ф}}$.

Временная диаграмма OptiSave H-243-U3

в автоматическом режиме при повышенном, пониженном напряжении ввода и асимметрии фаз с включенной функцией «управление неприоритетной нагрузкой в автоматическом режиме»



Решение о неисправности коммутационного аппарата (КА) принимается при изменении состояния КА без выдачи управляющих воздействий БАПР.

БАПР в автоматическом режиме не восстанавливает признак исправности КА без вмешательства оператора. После устранения причин отказа КА необходимо в меню БАПР произвести сброс ошибок.

При наличии сигнала «КА Удален» блокируется алгоритм работы БАПР.

Автоматический режим

Переход в автоматический режим осуществляется при нажатии в течении 5 секунд на кнопку «АВТО» (загорится соответствующий светодиод). При функционировании БАПР в автоматическом режиме работы производится проверка параметров электропитания на вводах 1 и 2. Если контролируемые параметры находятся в установленных пределах, БАПР с задержкой $t_{\text{вкл.}}$ (время включения) подключает нагрузки к соответствующим вводам через реле «Q1» и «Q2». При аварии на одном из вводов происходит отключение нагрузки от аварийного ввода и подключение к исправному вводу через секционный выключатель «Q3». При восстановлении питания на аварийном вводе, при включенном режиме самовосстановления («Восстановление ввода – АВТО»), БАПР переходит в режим, предшествовавший аварии: отключается секционный выключатель, и спустя время $t_{\text{вкл.}}$ нагрузка подключается к восстановившемуся вводу. Если включен режим управления неприоритетной нагрузкой, то одновременно с секционным коммутационным аппаратом будет менять свое состояние и аппарат неприоритетной нагрузки «Q4» (отключаться — при включении секционного выключателя, и включаться — при отключении).

Внимание! Если при аварии на ВВОДЕ 1 производится переключение на ВВОД 2, который также находится в состоянии аварии, БАПР отключает коммутационные аппараты КМ1 и КМ2, включается индикатор «АВАРИЯ» на лицевой панели и замыкается «сухой» контакт управления внешним устройством аварийной сигнализации.

Ручной режим

Переход в ручной режим осуществляется при нажатии на кнопку «АВТО» при активном автоматическом режиме или по протоколу Modbus. При этом производится контроль параметров электропитания. Ручной режим используется для непосредственного включения выбранного ввода с помощью кнопок лицевой панели «Q1» или «Q2» и включения секционного выключателя с помощью кнопки «Q3».

Восстановление ВВОДА в ручном режиме может производиться при следующих условиях:

- Разрешено «Восстановление ввода в ручном режиме» в настройках БАВР;
- ВВОД исправен и готов (горит зеленый светодиод);
- Коммутационный аппарат соответствующего ВВОДА исправен;
- Секционный коммутационный аппарат разомкнут.

Восстановление происходит при удержании кнопки «Q1» или «Q2» соответственно более 2 секунд.

Возможность управления секционным КА в ручном режиме настраивается в меню БАВР (Параметр «Управление секцией в ручном режиме»). Секционный КА служит для подключения нагрузки неисправного ВВОДА к исправному ВВОДУ. Включение/выключение производится нажатием кнопки «Q3» в течение более 2 секунд.

Внимание! В ручном режиме БАВР разрешает одновременное включение ВВОДОВ и секции (при условии разрешенного управления секцией в меню БАВР и исправности КА), поэтому данная функция может привести к аварийной ситуации, связанной с КЗ двух вводов и потере объекта!

Сброс ошибок и аварий

При необходимости возможно произвести сброс ошибок и аварий, возникших в процессе эксплуатации АВР, из соответствующего меню БАВР.

Индикация

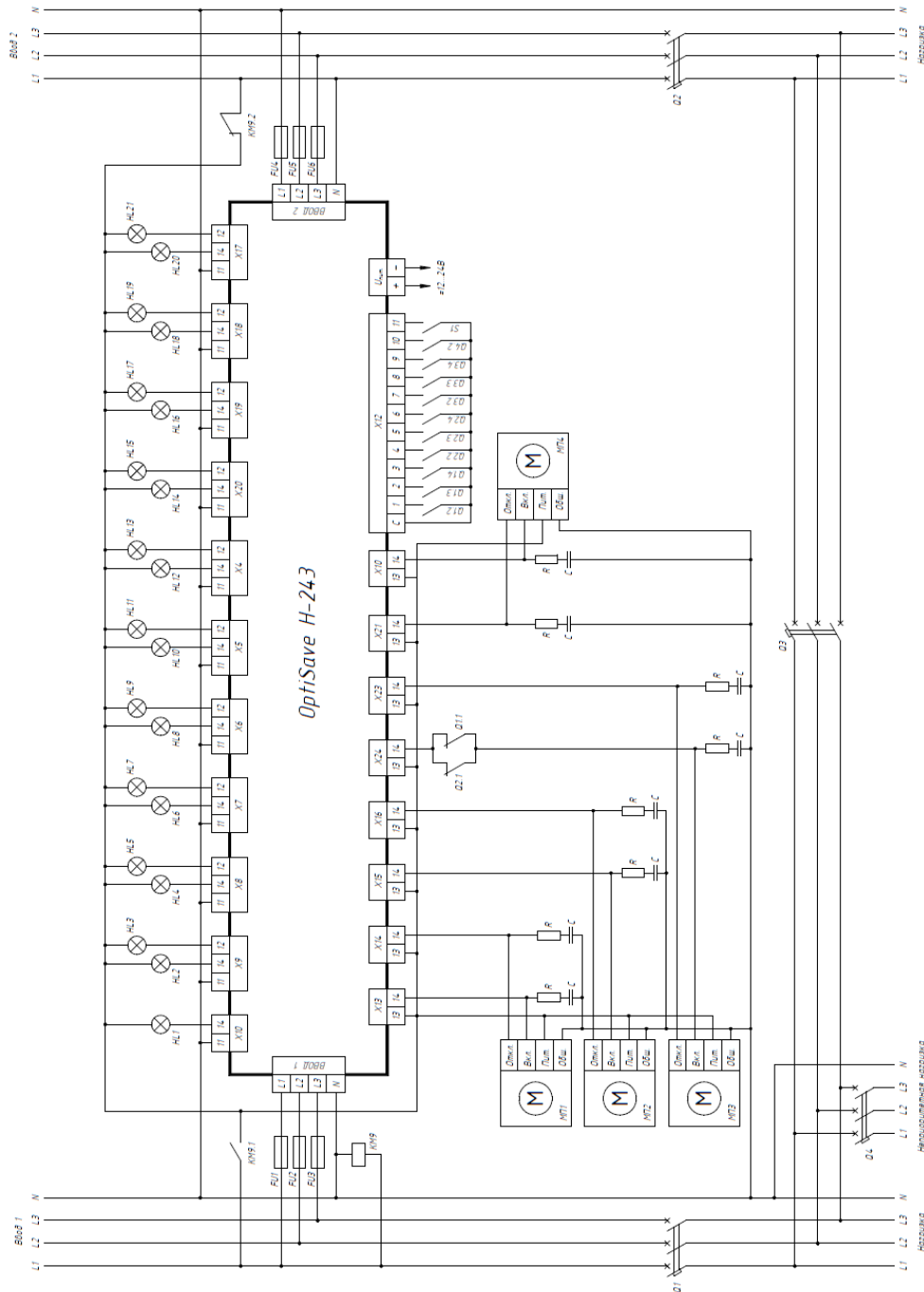
Индикация режимов работы осуществляется с помощью ЖК-индикатора и светодиодных индикаторов как в автоматическом режиме, так и в ручном режиме управления.

Индикация, выводимая на лицевую панель, возможно дублировать сигналами на внешних соединителях блока АВР и по протоколу Modbus.

№	Категория аварии	Возможная причина	Способы сигнализации	Способ устранения
1	неисправность трёхфазной линии одного или двух вводов	1) недопустимое отклонение напряжения в фазах; 2) изменение порядка чередования фаз, появление асимметрии фаз; 3) обрыв одной или нескольких фаз; 4) переключение на резерв.	1) включение светодиода «U>» или «U<»; 2) мигание индикаторов фазы «L1», «L2», «L3»; 3) погас индикатор соотв. фазы 4) при всех типах неисправностей включение светодиода «Авария», замыкание «сухого» контакта «Авария», отключение индикатора «Готов», сообщение на ЖК-индикаторе.	устранение неполадки в неисправной трёхфазной линии
2	контроль коммутационного аппарата	изменении состояние КА без выдачи управляющих воздействий БАВР.	включение светодиода «Авария», замыкание «сухого» контакта «Авария», сообщение на ЖК-индикаторе.	устранение несоответствия и сброс ошибок через меню
3	удаление коммутационного аппарата	сигнал «КА Удален».	включение светодиодов «Авария», «Удалён», «сухим» контактом «Авария»	возврат коммутационного аппарата

Более подробное описание меню, настройки и подключения БАВР смотрите в руководстве по эксплуатации.

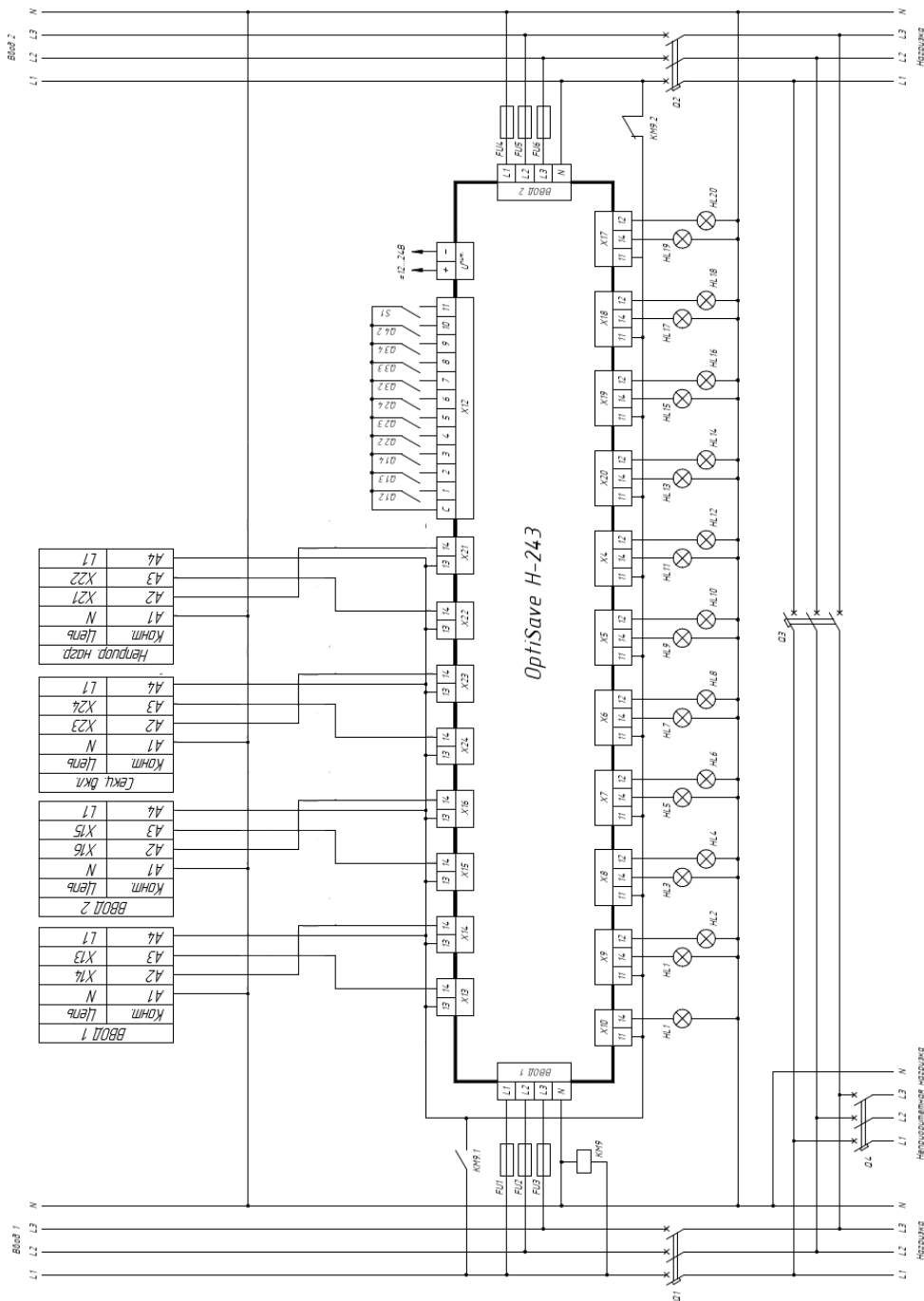
Рекомендуемая схема подключения автоматических выключателей с моторными приводами к БАВР



Q1, Q2, Q3, – автоматические выключатели;
 МП1, МП2, МП3 – моторные приводы выключателей Q1, Q2, Q3;
 МП4 – моторный привод выключателя приоритетной нагрузки;
 Q1.1, Q2.1 – контакты блокировки включения секционного выключателя;
 Q1.2, Q2.2, Q3.2, Q4.2 – контроль состояния коммутационных аппаратов;
 Q1.3, Q2.3, Q3.3 – контроль аварийного срабатывания автоматических выключателей;
 Q1.4, Q2.4, Q3.4 – контакт состояния «Удален»;
 КМ9 – реле переключения питания внешних устройств управления и сигнализации;
 КМ9.1, КМ9.2 – контакты блокировки одновременного подключения к вводам;
 FU1 ... FU6 – предохранители плавкие;
 HL1 – сигнализация «коммутационный аппарат неприоритетной нагрузки включен»;
 HL2 – индикатор «коммутационный аппарат Ввода 1 включен»;
 HL3 – индикатор «коммутационный аппарат Ввода 1 отключен»;
 HL4 – индикатор «коммутационный аппарат Ввода 1 установлен»;
 HL5 – индикатор «коммутационный аппарат Ввода 1 удален»;

HL6 – индикатор «коммутационный аппарат Ввода 1 в нормальном режиме»;
 HL7 – индикатор «коммутационный аппарат Ввода 1 сработал автоматически»;
 HL8 – индикатор «коммутационный аппарат Ввода 2 включен»;
 HL9 – индикатор «коммутационный аппарат Ввода 2 отключен»;
 HL10 – индикатор «коммутационный аппарат Ввода 2 установлен»;
 HL11 – индикатор «коммутационный аппарат Ввода 2 удален»;
 HL12 – индикатор «коммутационный аппарат Ввода 2 в нормальном режиме»;
 HL13 – индикатор «коммутационный аппарат Ввода 2 сработал автоматически»;
 HL14 – индикатор «секционный коммутационный аппарат включен»;
 HL15 – индикатор «секционный коммутационный аппарат отключен»;
 HL16 – индикатор «секционный коммутационный аппарат установлен»;
 HL17 – индикатор «секционный коммутационный аппарат удален»;
 HL18 – индикатор «БАВР в автоматическом режиме»;
 HL19 – индикатор «БАВР в ручном режиме»;
 HL20 – индикатор «Норма»;
 HL21 – индикатор «Авария»;
 S1 – блокировка лицевой панели.

Рекомендуемая схема подключения автоматических выключателей с моторными приводами к БАВР



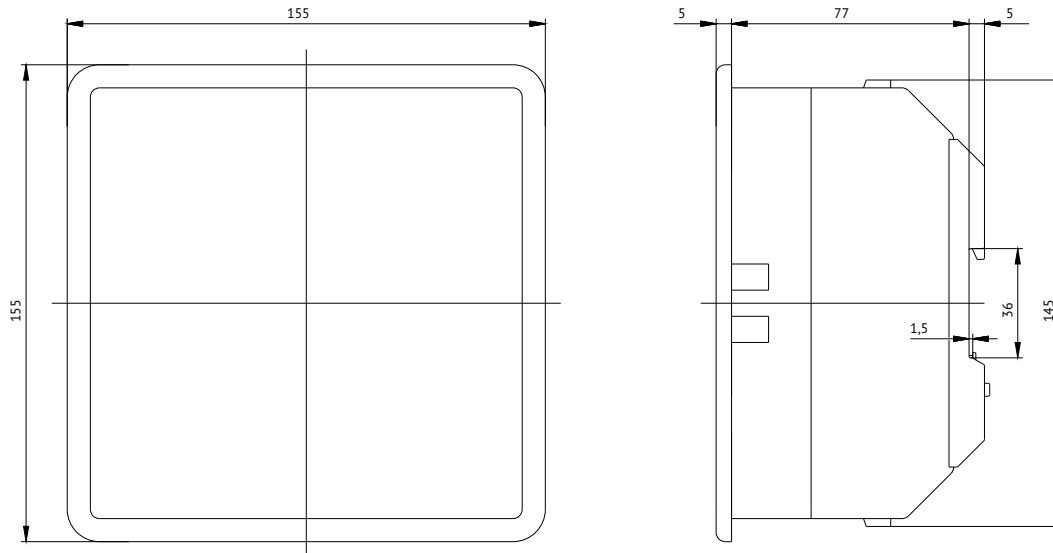
Q1, Q2, Q3 – автоматические выключатели;
 ЭМ1, ЭМ2, ЭМ3 – моторные приводы выключателей Q1, Q2, Q3;
 ЭМ4 – моторный привод выключателя приоритетной нагрузки;
 Q1.1, Q2.1 – контакты блокировки включения секционного выключателя;
 Q1.2, Q2.2, Q3.2, Q4.2 – контроль состояния коммутационных аппаратов;
 Q1.3, Q2.3, Q3.3 – контроль аварийного срабатывания автоматических выключателей;
 Q1.4, Q2.4, Q3.4 – контакт состояния «Удален»;
 S1 – блокировка лицевой панели;
 КМ9 – реле переключения питания внешних устройств управления и сигнализации;
 КМ9.1, КМ9.2 – контакты блокировки одновременного подключения к вводам;
 FU1 ... FU6 – предохранители плавкие;
 HL1 – сигнализация «коммутационный аппарат неприоритетной нагрузки включен»;
 HL2 – индикатор «коммутационный аппарат Ввода 1 включен»;
 HL3 – индикатор «коммутационный аппарат Ввода 1 отключен»;
 HL4 – индикатор «коммутационный аппарат Ввода 1 установлен»;

HL5 – индикатор «коммутационный аппарат Ввода 1 удален»;
 HL6 – индикатор «коммутационный аппарат Ввода 1 в нормальном режиме»;
 HL7 – индикатор «коммутационный аппарат Ввода 1 сработал автоматически»;
 HL8 – индикатор «коммутационный аппарат Ввода 2 включен»;
 HL9 – индикатор «коммутационный аппарат Ввода 2 отключен»;
 HL10 – индикатор «коммутационный аппарат Ввода 2 установлен»;
 HL11 – индикатор «коммутационный аппарат Ввода 2 удален»;
 HL12 – индикатор «коммутационный аппарат Ввода 2 в нормальном режиме»;
 HL13 – индикатор «коммутационный аппарат Ввода 2 сработал автоматически»;
 HL14 – индикатор «секционный коммутационный аппарат включен»;
 HL15 – индикатор «секционный коммутационный аппарат отключен»;
 HL16 – индикатор «секционный коммутационный аппарат установлен»;
 HL17 – индикатор «секционный коммутационный аппарат удален»;
 HL18 – индикатор «БАВР в автоматическом режиме»;
 HL19 – индикатор «БАВР в ручном режиме»;
 HL20 – индикатор «Норма»;
 HL21 – индикатор «Авария»;
 S1 – блокировка лицевой панели.

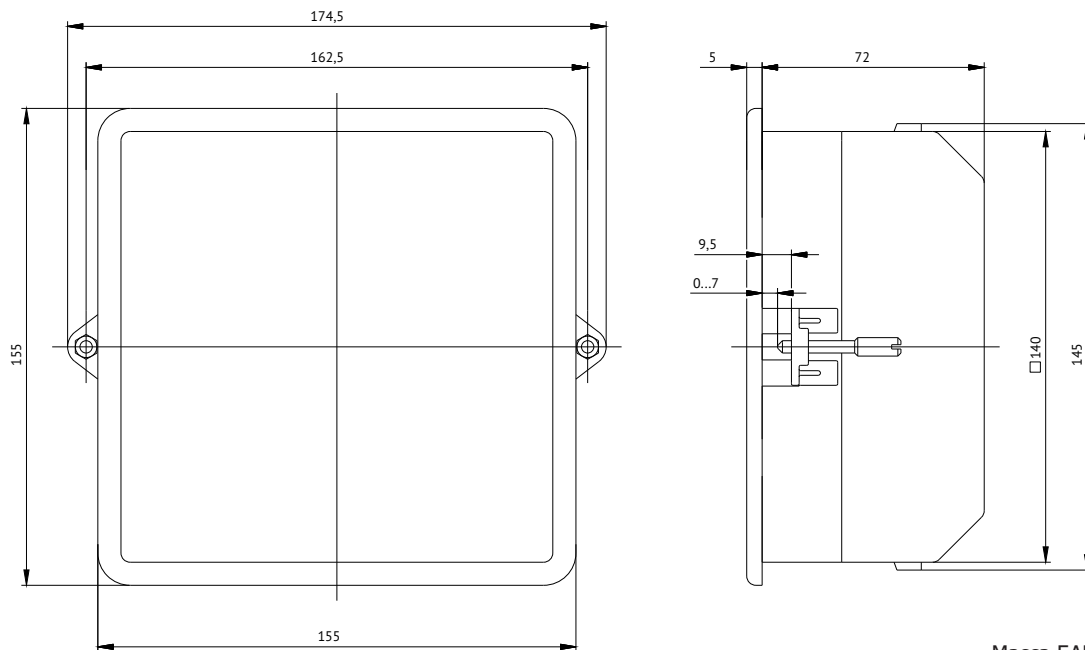
Габаритные и присоединительные размеры (мм)

Конструкция БАВР предусматривает его установку в окно монтажной панели, толщиной от 1 до 6 мм, или на стандартную рейку с помощью монтажных частей, входящих в комплект поставки.

Монтаж на рейку TH35 по ГОСТ Р МЭК 60715



Монтаж в окно на панель



Масса БАВР: 0,840 кг